

Инструкция
по эксплуатации клавиатуры
RVi-IPK01

1. Передняя панель

На рис. 1 показана передняя панель клавиатуры RVi-NKB. Описание функциональных кнопок приведено в таб. 1

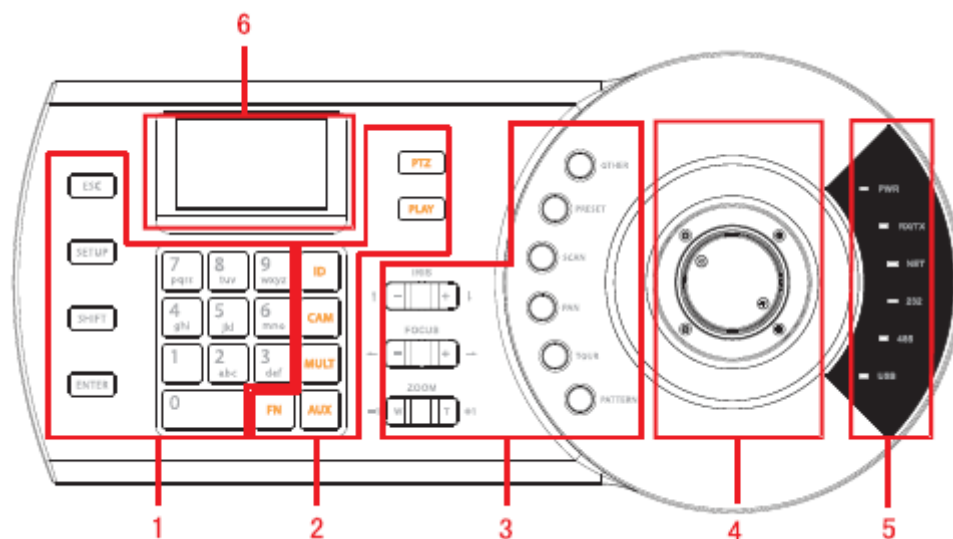


Рис. 1

Таблица 1

		Обозначение	Назначение
1	Главная панель	ESC	Отмена текущей операции
		Setup	Переключение в режим настройки
		Shift	Переключение между режимами ввода
		Enter	Подтверждение операции/ сохранение параметров
		0~9	Ввод цифр.
2	Кнопки управления удаленным устройством	ID	Меню выбора устройства в сети
		CAM	Выбор канала устройства
		MULT	Выбор раскладки монитора (применительно к видеорегистрам)
		AUX	Запуск доп. функций: AUX+1 – активация внеш. интерфейса 1 AUX+2 – деактивация внеш. интерфейса 1 AUX+3– активация внеш. интерфейса 2 AUX+4 – деактивация внеш. интерфейса 2 AUX+5 – меню управления записью

			(применительно к видеореги́страм)
		FN	Функциональная кнопка, используется в паре с цифровыми кнопками
		PTZ	Активация PTZ меню
		PLAY	Воспроизведение архива (применительно к видеореги́страм)
3	Кнопки управления скоростными поворотными камерами	IRIS	Управление диафрагмой
		FOCUS	Управление фокусом
		ZOOM	Управление фокусным расстоянием
		OTHER	Переход в OSD меню камеры (вход в OSD меню камеры также может осуществляться по 95 предустановке)
		PERSET	Запуск предустановки. Используется совместно с цифровыми клавишами.
		SCAN	Запуск сканирования.
		PAN	Запуск автовращения.
		TOUR	Запуск обхода. Используется совместно с цифровыми клавишами
		PATTERN	Запуск шаблона. Используется совместно с цифровыми клавишами
4	Джойстик		Управление скоростными поворотными камерами.
5	Панель индикаторов	PWR	Индикатор питания
		TR/TX	Индикатор передачи данных
		NET	Индикатор подключения к сети
		232	Индикатор передачи данных по интерфейсу RS232
		485	Индикатор передачи данных по интерфейсу RS485
		USB	Индикатор подключения через интерфейс USB
6	Дисплей		Вывод служебной информации.

2. Задняя панель

На рис. 2 показана задняя панель клавиатуры RVi-NKB. Описание функциональных кнопок приведено в таб. 2

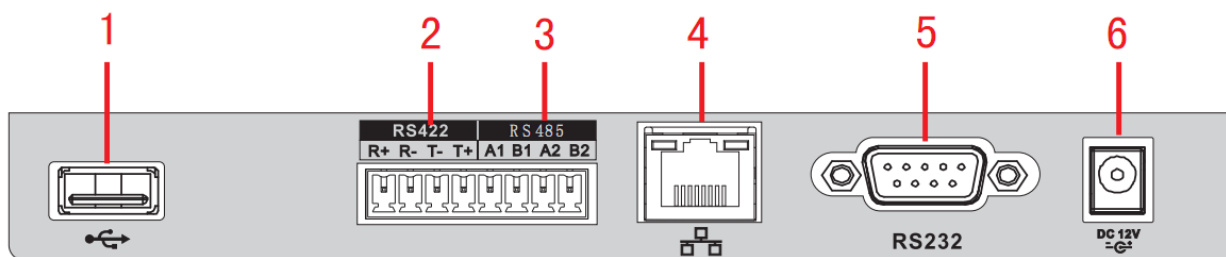
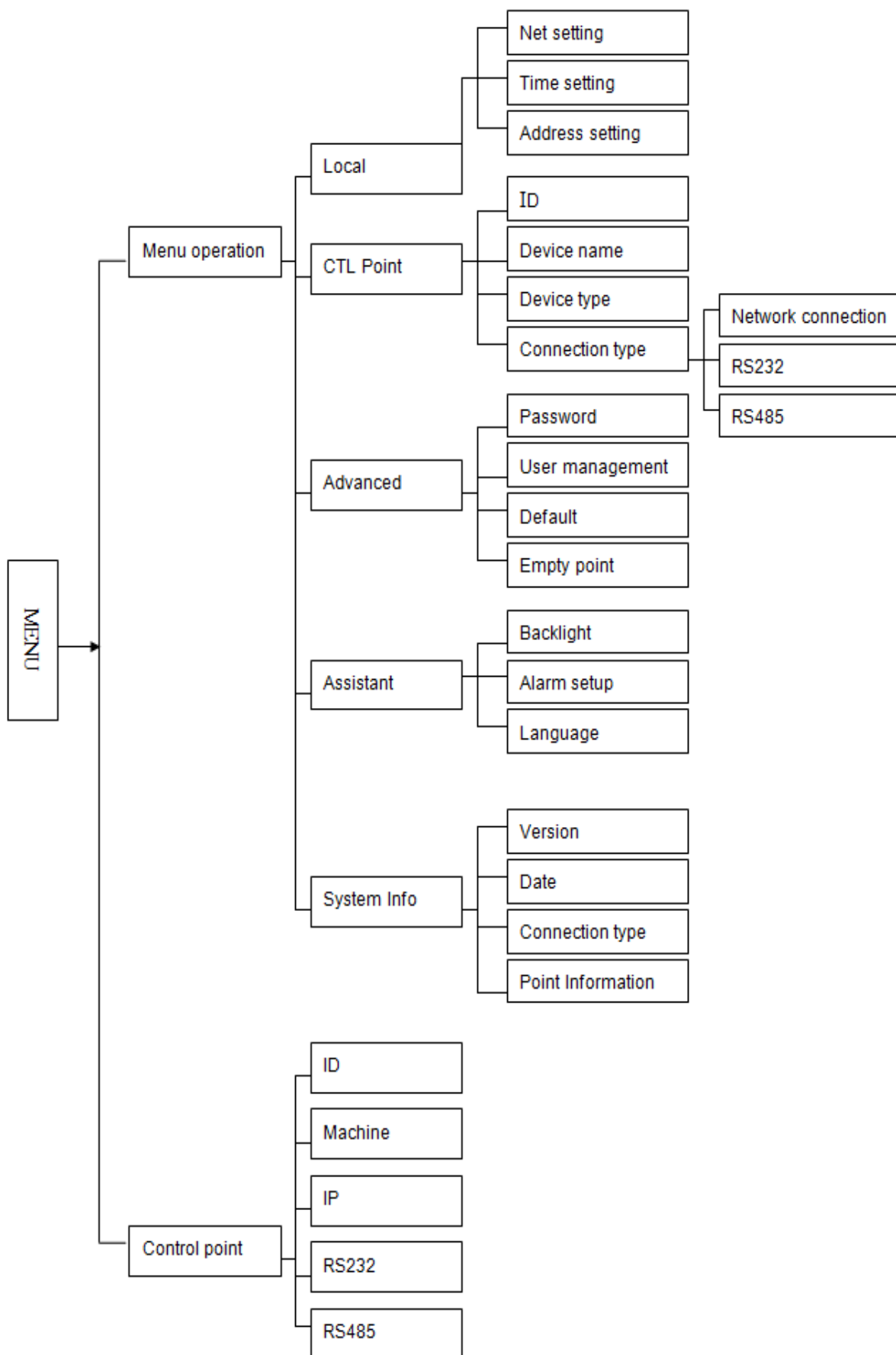


Рис. 2

Таблица 2

1	USB порт
2	RS422 порт
3	RS 485 порт
4	Сетевой порт
5	RS 232 порт
6	Разъем питания DC 12 В

3. Дерево меню



3.1 Menu Operation

Данное меню включает в себя 5 подменю:

- Local setup – меню настройки сети, времени и адреса (RS 485)
- CTL point – меню настройки подключаемых устройств
- Advance – Управление паролями, учетными записями пользователей, сброс

параметров клавиатуры, удаление контролируемых устройств.

- Assistant – включение выключение доп. функций: подсветка, тревога. Выбор языка

меню.

- System information – основная информация о системе: версия ПО, дата, тип

соединения, адрес (RS485).

3.2 Control point

В данном меню производится соединение с устройствами.

Для один подключения к устройству достаточно знать из его параметров подключения.

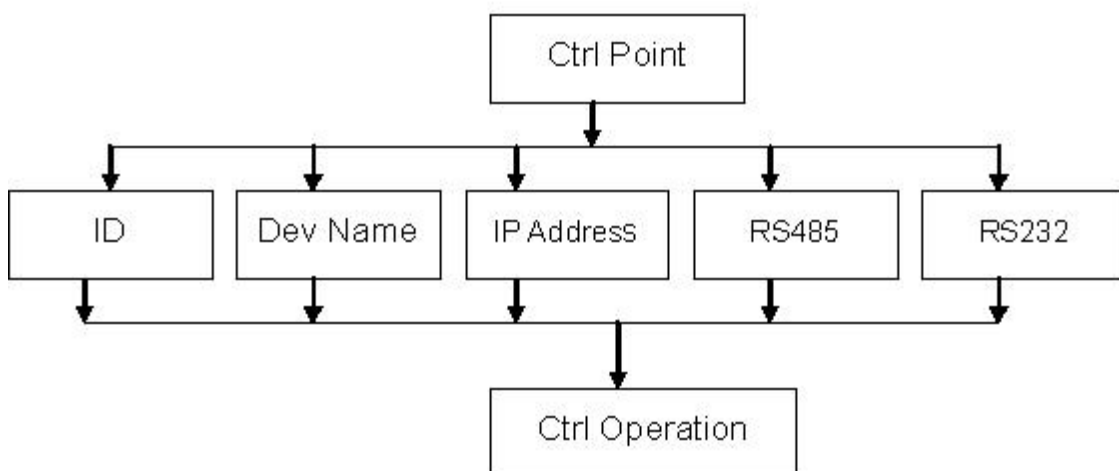


Рис. 3 Схема подключения по одному из параметров устройства.

Control point включает в себя 5 подменю.

- ID – в данной строке вводится номер устройства для контроля.
- Machine Name – в данной строке производится выбор имени управляемого

устройства.

- IP Address – в данной строке производится выбор IP адреса подключаемого

устройства.

- RS232 – подключение к устройству через разъем RS232, введите адрес и нажмите

Enter

- RS485– подключение к устройству через разъем RS485, введите адрес и нажмите

Enter

4. Установка параметров поворотной камеры на клавиатуре.

Нажмите кнопку «Enter» на клавиатуре на LCD дисплее отобразится строка выбора пользователя и ввода пароля. По умолчанию, пользователь admin, пароль 888888.

Username: admin Password: *****

После ввода пароля появиться окно из двух строк: «Control point» и «Menu Operation». Выберите строку «Menu Operation» и нажмите «Enter».

- Затем в появившемся меню выберите строку «Ctrl Point» и нажмите «Enter».

- Полученное меню позволяет задавать новые устройства и параметры соединения с

ними. Зададим идентификатор (ID) 10, имя устройства (Dev Name) camera, тип

устройства (Dev Type) Dome, тип соединения (Connect type) RS-485.

```
ID: 10
Dev Name: camera
Dev Type: Dome
Connect type: RS485
```

Выберите строку «Connect type» и нажмите «Enter». В появившемся окне необходимо задать параметры интерфейса RS-485, соответствующие выбранной поворотной камере. Зададим адрес (Address) 1, протокол (Prtl) DH-SD, скорость (Baud) 4800, количество бит данных (D-Bit) 8, четность (O_E Vfy) нет, стоповые биты (S-Bit) 1.

```
Address: 1
Prtl: DH-SD
Baud: 4800
D-Bit: 8
O_E Vfy: None
S-Bit: 1
```

После задания всех параметров нажмите кнопку «Enter», затем «Esc». В появившемся окне, система запросит «сохранить или нет изменения», для подтверждения нажмите «Enter».

Подключение к поворотной камере.

- В главном меню выберите строчку «Control Point» и нажмите «Enter». После можно выбрать один из способов установки соединения с поворотной камерой: по идентификатору (ID), имени устройства (Device), по адресу поворотной камеры (RS-485). Например, выберем строку RS-485 и нажмем «Enter», затем введем адрес поворотной

камеры 1. Соединение будет установлено. Теперь, используя кнопки управления и джойстик, на клавиатуре можно управлять поворотной камерой, задавать предустановки, шаблоны и т.д.

Подключение к видеорегистратору через сеть

Подключение клавиатуры в сеть позволяет подключаться к видеорегистраторам и производить управления поворотными камерами. Для подключения сетевой клавиатуры к видеорегистратору необходимо произвести соответствующие настройки. Пример сетевых настроек видеорегистратора:

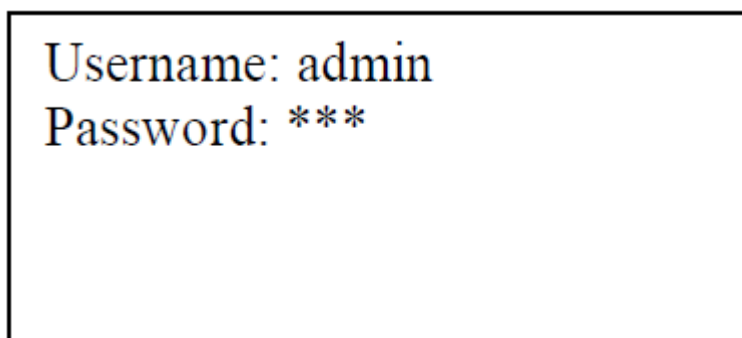
IP-адрес: 172.16.3.58

Маска подсети: 255.255.252.0

Шлюз: 172.16.3.219

Задание сетевых настроек видеорегистратора

- Нажмите кнопку «Enter» на клавиатуре на LCD дисплее отобразится строка выбора пользователя и ввода пароля. По умолчанию, пользователь admin, пароль 888888.



- После ввода пароля появиться окна из двух строк: «Control point» и «Menu

Operation». Выберите строку «Menu Operation» и нажмите «Enter».

- Затем в появившемся меню выберите строку «Local Setup» и нажмите «Enter».
- После выберите строку «Network» и задайте сетевые параметры клавиатуры.

IP Addr: 172.16.3.60
Sub Mask: 255.255.252.0
Gateway: 172.16.3.219
Port: 37777

Установка сетевых параметров видеорегистратора на клавиатуре.

- В Главном меню выберите строку «Menu Operation» и нажмите «Enter».
- Затем в появившемся меню выберите строку «Ctrl Point» и нажмите «Enter».
- Полученное меню позволяет задавать новые устройства и параметры соединения с ними. Зададим идентификатор (ID) 5, имя устройства (Dev Name) DVR, тип устройства (Dev Type) DVR, тип соединения (Connect type) Network.
- Выберите строку «Connect type» и нажмите «Enter». В появившемся окне необходимо задать параметры сетевого интерфейса, соответствующие выбранному видеорегистратору. Зададим адрес (IP Addr) 1, порт (Port) 37777, протокол (Protocol) DVR-2.

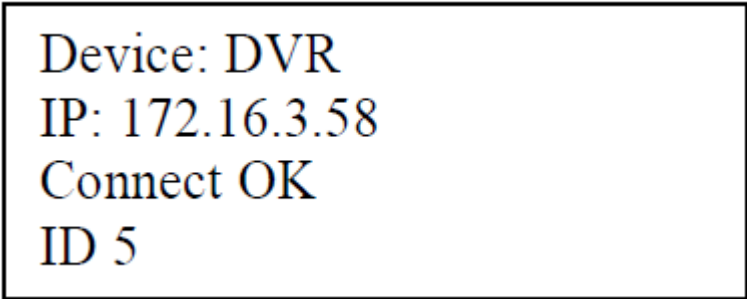
IP Addr: 172.16.3.58
Port: 37777
Protocol: DVR-2

- После задания всех параметров нажмите кнопку «Enter», затем «Esc». В появившемся окне, система запросит «сохранить или нет изменения», для подтверждения нажмите «Enter».

Подключение к видеорегистратору.

- В главном меню клавиатуры выберите строчку «Control Point» и нажмите «Enter». После можно выбрать один из способов установки соединения с видеорегистратором: по идентификатору (ID), имени устройства (Device), по IP адресу видеорегистратора (IP). Например, выберем выберем строку ID и нажмем «Enter», затем введем ID

заданного видеорежистратора 5. На дисплее отобразится окно показанное ниже.



Device: DVR
IP: 172.16.3.58
Connect OK
ID 5

При правильном подключение в строке «Connect» отобразиться «OK». В случае неправильного подключения отобразиться «Failed». Если отобразится надпись «Local user login», то выйдите из меню видеорежистратора (Главное меню -> Завершение работы -> Выход из меню). Затем нажмите кнопку «CAM» и введите номер канала поворотной камеры, потом еще раз нажмите на «CAM» и потом на кнопку «P/T», теперь, используя джойстик и кнопки управления, Вы можете управлять поворотной камерой подключенной к видеорежистратору.

Транспортировка и хранение

Изделия в транспортной таре перевозятся любым видом крытых транспортных средств (в железнодорожных вагонах, закрытых автомашинах, трюмах и отсеках судов, герметизированных отапливаемых отсеках самолетов и т.д.) в соответствии с требованиями действующих нормативных документов. Условия транспортирования должны соответствовать условиям хранения 5 по ГОСТ 15150-69. Хранение изделия в транспортной таре на складах изготовителя и потребителя должно соответствовать условиям 1 по ГОСТ 15150-69.

Гарантии изготовителя

Предприятие-изготовитель гарантирует соответствие изделия техническим параметрам, указанным в настоящем руководстве, при соблюдении потребителем условий транспортирования, хранения, монтажа и эксплуатации изделия. Гарантийный срок эксплуатации – 36 месяцев с даты продажи через торговую или монтажную организацию. При отсутствии отметки о дате продажи гарантийный срок исчисляется от даты сборки. Гарантийные обязательства недействительны, если причиной неисправности клавиатуры являются:

- умышленная порча;
- пожар, наводнение, стихийные бедствия;
- аварии в сети питания;

Гарантийные обязательства действуют только при предъявлении настоящего руководства. Предприятие-изготовитель не несет ответственности и не возмещает ущерба за дефекты, возникшие по вине потребителя при несоблюдении правил эксплуатации и монтажа.

Модель _____

Система _____

Дата сборки _____

Web _____

Серийный номер _____

Дата продажи « _____ » _____ 201_____ г.